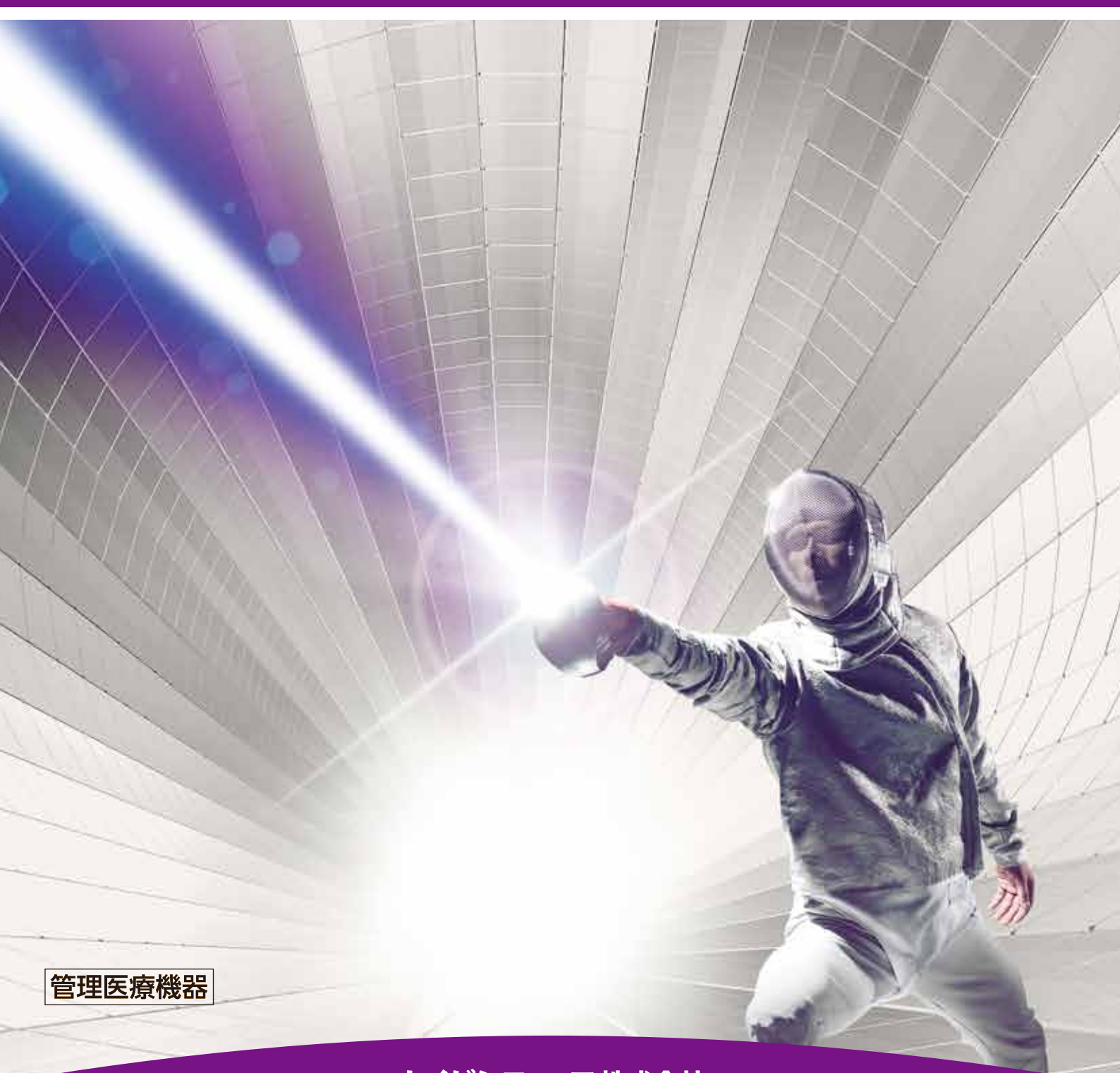


針先に技あり。

 **リフテイン<sup>®</sup>ニードル**

販売名: KP内視鏡用注射針

単回使用内視鏡用注射針



管理医療機器

# 針先に技あり。

## ESD/EMRにリフティン<sup>®</sup>ニードル

針、内筒・外筒チューブ、グリップの各部にこだわった機能・設計が術者と介助者のストレスを軽減し、スムーズな局注を実現します。

Feature

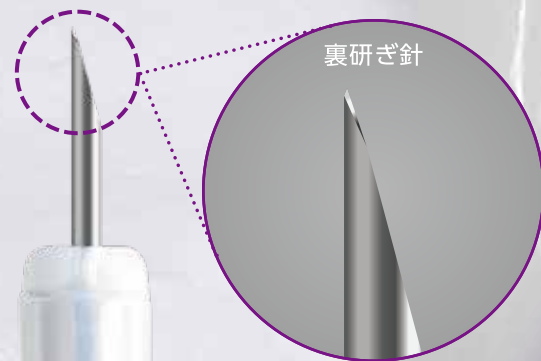
### 01 穿刺性

「裏研ぎ(バックカット)」が可能にした  
耐久性と切れ味が術中の高い穿刺性を維持

針先端の刃面形状には、一般的なランセットカットではなく、バックカットを採用。円筒を斜めに切断後、更に先端の裏面を斜めに切断する「裏研ぎ」研磨法により、裏側に小さな刃面が形成され、針先は鋭く角張っています。

この特徴的な形状により、穿刺した際に手に返る反力が低減されて、穿刺の失敗を少なくします。さらに、針先突端が肉厚になるため、耐久性の向上を実現しています。

また、針先が針の外周面より内側に位置するため、術中頻回になる針の出し入れによる破損リスクを低減します。

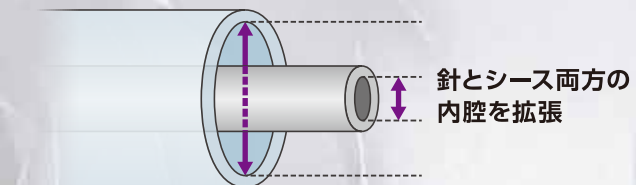


Feature

### 02 通過性

粘度の高い注入材をスムーズに  
粘膜下へ注入できる通過性を実現

針とシース両方の内腔を拡張。流路全体の抵抗を下げることで、高粘性の注入材でも高い通過性を実現しています。

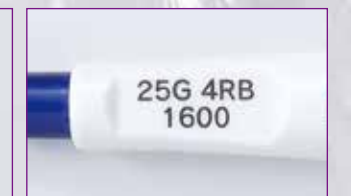


Feature

### 03 安全性

幾重にも重ねた安全機能が  
ニードルへの信頼を支えます

- シリンジストッパー機能により、シリンジの回り込み過ぎを防止します。
- 針先が正確に内筒中心から出る設計によって、狙った病変へ局注しやすくなります。
- 針を保持した状態でも品種情報が見やすい表示位置にあるので、取違い防止に役立ちます。



#### 安全で正確な操作をバックアップするためのこだわり

##### 挿通性

外筒チューブには適度なコシがあり、内視鏡への挿入や抜去もスムーズ。なめらかな出し入れが術者のストレスを軽減します。



##### 操作性

手のサイズ、両手や片手操作といったハンドリングが違って、操作性を妨げないようにデザインされたグリップ。手に馴染むフィット感が手術をバックアップします。



出した針が戻らないようにするロック機能「カチッ」と手に伝わって、ロックされたことが容易にわかります。



販売名	KP内視鏡用注射針
医療機器認証番号	231ABBZX00031000
クラス分類	管理医療機器(クラスII)
類別	機械器具 47 注射針及び穿刺針
一般的名称	単回使用内視鏡用注射針
JMDNコード	38825000

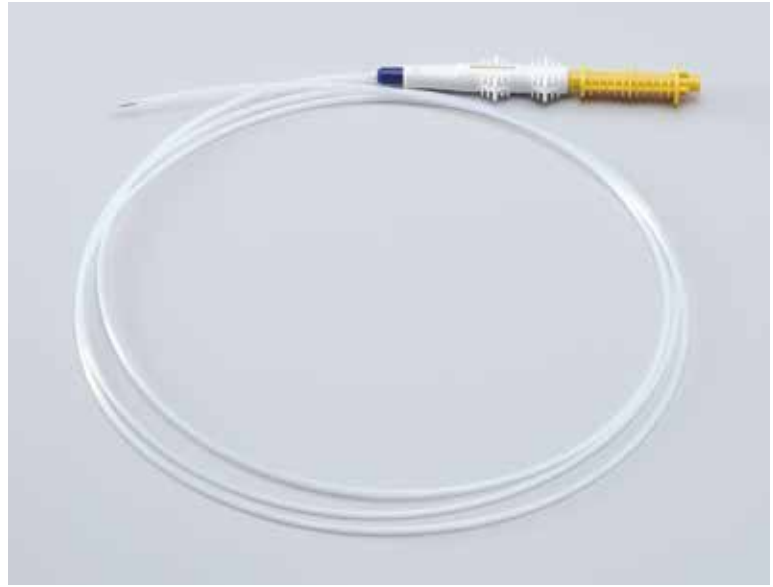
製品画像



鋭針

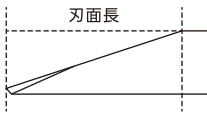

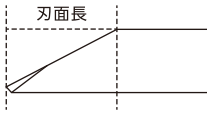





鈍針



本体

仕様

	刃面形状	内針突出長	針サイズ	有効長	適合内視鏡鉗子口径	包装単位	ラベル
鋭針 (RB)		4mm	25G (0.5mm)	1600mm	φ2.8mm 以上	5本/箱	
鈍針 (SB)		4mm	25G (0.5mm)	1600mm	φ2.8mm 以上	5本/箱	
		3mm	25G (0.5mm)	2200mm	φ2.8mm 以上	5本/箱	
		4mm	25G (0.5mm)	2200mm	φ2.8mm 以上	5本/箱	

**[注意]** 内視鏡的硬化療法及びエタノールを用いた内視鏡的局注法には使用しないでください(油性造影剤及びエタノールにより本品が破損するおそれがあります)。

- 仕様・外観については予告なく変更する場合がございます。あらかじめご了承ください。
- 詳細は添付文書等をご覧ください。添付文書の改訂に十分ご注意ください。

製造販売元 **ミサワ医科工業株式会社**

茨城県笠間市旭町351

販売元 **カイゲンファーマ株式会社**

大阪市中央区道修町二丁目5番14号 <https://kaigen-pharma.co.jp>

資料請求先 信頼性保証部 お客様相談室 TEL:06-6202-8975